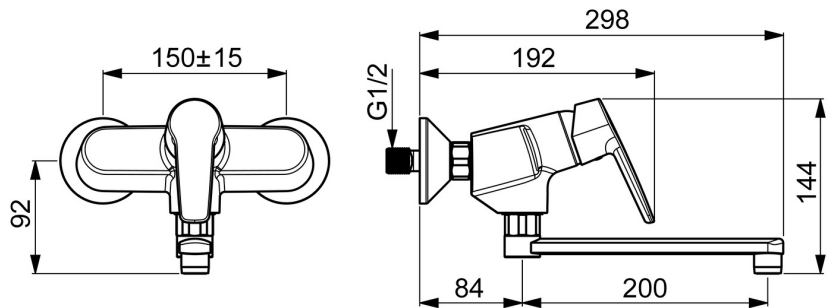
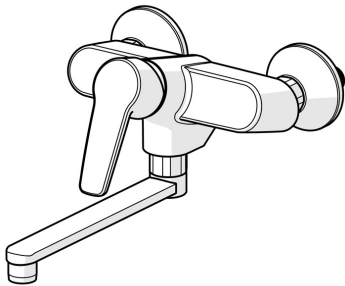


EAN: 4057304004964
static.hansa.com/51622193



- Küche
- Einhebelmischer
- Wandmontage
- Chrom
- Schwenkbarer Auslauf
- CASCADE® Strahlregler
- Hebel mit W+K-Kennzeichnung, Einhandbedienhebel/Griff
- Temperaturbegrenzer, THERMO COOL: Mehr Sicherheit durch minimales Erwärmen des Armaturengehäuses, Heißwassersperre einstellbar (im Lieferumfang enthalten)
- ø 3.5 classic Steuerpatrone mit keramischen Dichtscheiben zur Wassermengen- und Temperatureinstellung
- S-Anschlüsse
- Armaturenkörper aus entzinkungsbeständigem Messing (DZR)



Technische Daten

Durchflusseigenschaften

Durchfluss bei 3 bar **13.2 l/min**

Technische Eigenschaften

DN-Größe (Nennmaß) **DN15**
 Warmwasserversorgung **max. +80°C**
 Arbeitsdruck **0.5-10 bar**
 Anschlussgröße **G3/4**
 Installationsabstand **cc150 ± 15 mm**
 Ausladung **284 mm**
 Werkstoff **Messing**

Vorschriften

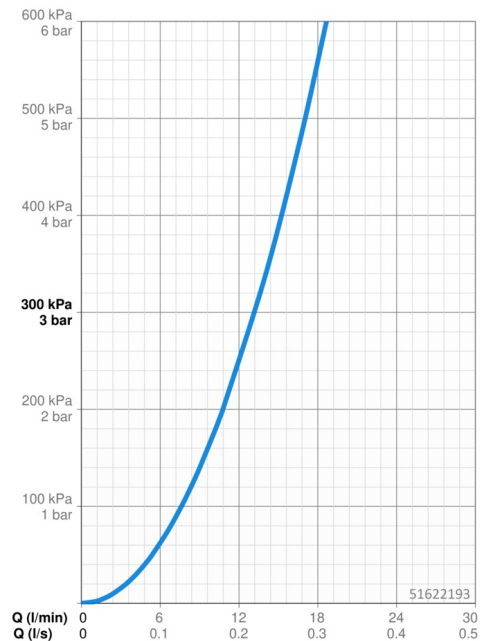
EN Standard **EN 817**

Zulassungen und Deklarationen

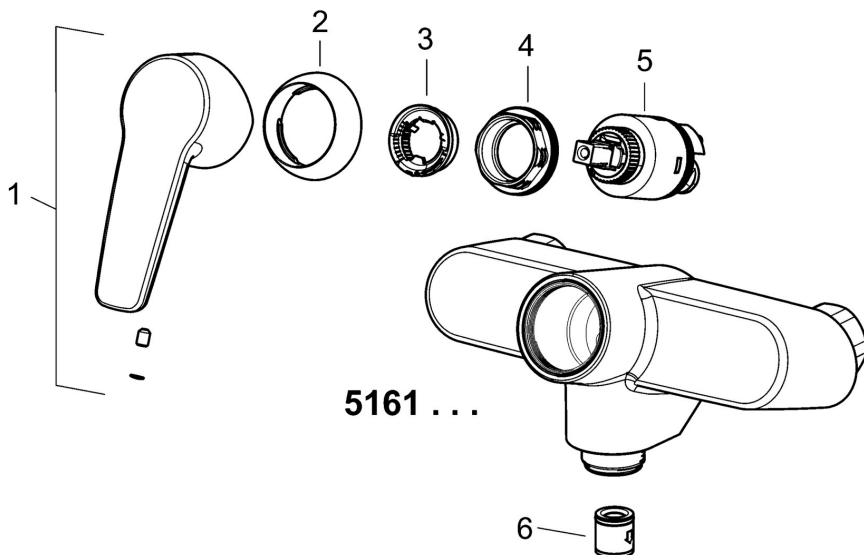
Konformitätserklärung **DoC**
 EPD **S-P-06396**

Nachhaltigkeit

EPD module A1 (kg CO2 eq.) **6,80**
 EPD module A2 (kg CO2 eq.) **0,32**
 EPD module A3 (kg CO2 eq.) **2,99**
 EPD module A1-A3 (kg CO2 eq.) **10,10**
 EPD module A4 (kg CO2 eq.) **0,20**
 EPD module B7 (kg CO2 eq.) **5200,80**
 EPD module C2 (kg CO2 eq.) **0,01**
 EPD module C3 (kg CO2 eq.) **0,02**
 EPD module C4 (kg CO2 eq.) **0,31**
 EPD module D (kg CO2 eq.) **-5,71**



Ersatzteile



SP51612193

	Name	Art.-Nr.
1	Hebel	59914417
2	Abdeckkappe, 33x3 mm	59912504
3	Temperatur-Anschlagring	59912325
4	Spann-Mutter, M40x1	1003409V
5	Kartusche, 3,5 Classic	59913075
N.I.	S-Anschluss, G3/4xG1/2	59904793
N.I.	O-Ring, 13.6x2.4	59914158
N.I.	Hülsen (10 Stück), 18/20.6	59914159
N.I.	Haltering Ausgelaufen	59914160
N.I.	Luftsprudler, M22x1 Ausgelaufen	59914469
N.I.	Auslauf, L=150	59914470
N.I.	Auslauf, L=200	59914471
N.I.	Nippel, G3/4-M22x1.5 Ausgelaufen	59914570